

Pack 2 Tapones para Perfil LM3792



Tabla de Referencias

Garantía de Producto 3 Años

LM3792A	Pack 2 Tapones para Perfil LM3792
----------------	--------------------------------------

Información Material

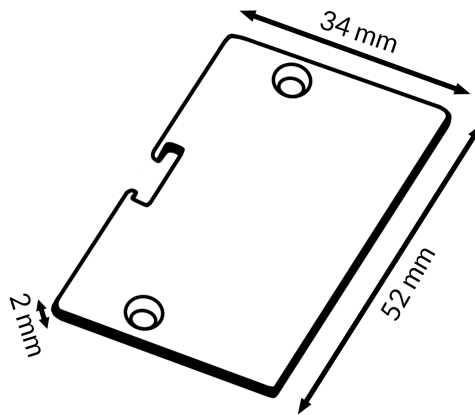
Acabado	Blanco
Material	Aluminio

Garantía y Calidad

Garantía	3
----------	---



Dimensiones e Instalación



Logística

Unidad por caja

1 ud.

Sujeto a cambios sin previo aviso. Asegurese de utilizar datos más recientes

Fecha de descarga: 02-03-2026

En caso de incidencia : www.ledme-europa.com