

Tira Led 24V Cob Max Ip20 40W/m - 5 Metros



Tabla de Referencias

Garantía de Producto 3 Años

LM2791	6000k
LM2792	4000k
LM2793	3000k

Información Eléctrica

Vatios	40 w/m
Alimentación	24V DC
Regulable	Si

Características Generales

Vida Útil	30000
Protección	IP20
Clase Aislamiento Eléctrico	III
Incluye	3M autoadhesivo
Led/m	1600

Información Lumínica

Luminosidad	4625 lm/m
Eficiencia Lm	115
Temperatura De Color	3000K 4000K 6000K
Ángulo	180°
Cri	90
Flicker Free	Si

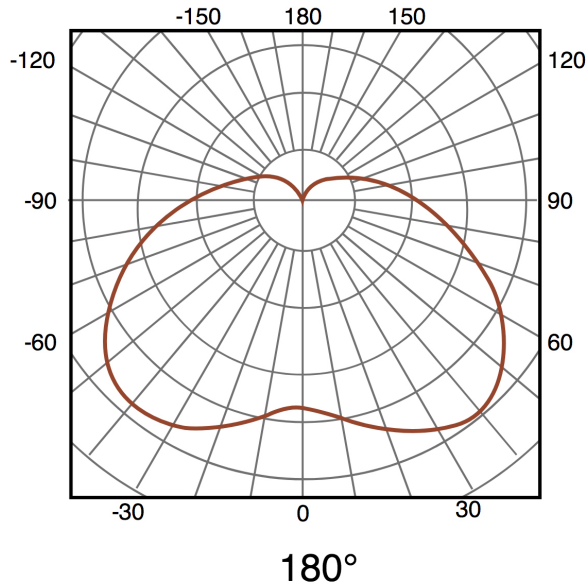
Información Material

Acabado	PCB Blanco
Material	PC

Avisos y Precauciones

Temperatura De Trabajo	-20°C ~ +45°C
------------------------	---------------

Fotometría



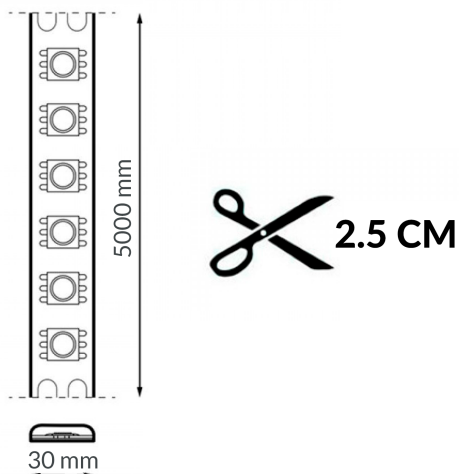
Garantía y Calidad

Garantía	3
----------	---



Dimensiones e Instalación

Dimensión	30X5000 mm
Corte Cada	2,5 cm



Logística

EAN	LM2791 - 8435579727911
	LM2792 - 8435579727928
	LM2793 - 8435579727935
Unidad por caja	1 ud.
Peso Bruto Embalaje Unidad	0.385

Sujeto a cambios sin previo aviso. Asegurese de utilizar datos más recientes

Fecha de descarga: 02-03-2026

En caso de incidencia : www.ledme-europa.com