

Ventilador de techo LED Black Aline Ø106 cm - DSC



Tabla de Referencias

Garantía de Producto 3 Años

LM8849 cct

Información Eléctrica

Potencia Luminaria	43
Potencia Máx. Motor	30
Motor	DC
Alimentación	170-265v ac
Regulable	Si

Características Generales

Airflow	3346 / 4041 / 4944 / 5650 / 6392 / 7288 m3/h
Rpm	180 / 195 / 209 / 210 / 230 / 241
Ruido	14 / 17 / 24 / 30 / 32 / 32 dB
Vida Útil	30000
Protección	IP20
Control De Aire	verano e invierno
Temporizador	si
Incluye	Control remoto

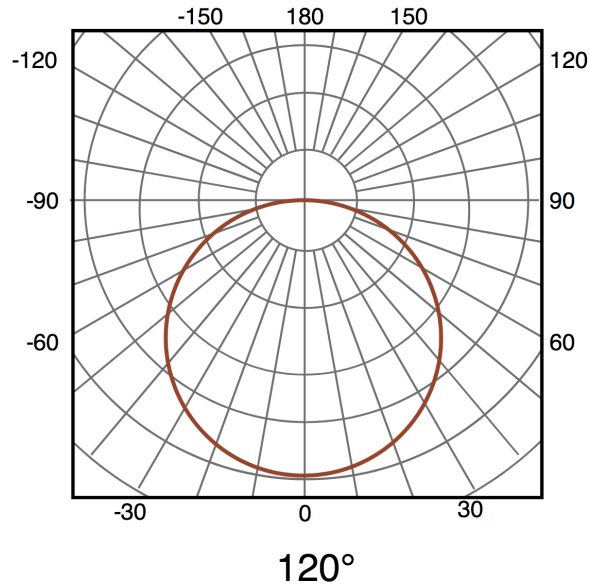
Información Lumínica

Luminosidad	3800
Temperatura De Color	3CCT
Ángulo	120°
Cri	80

Información Material

Acabado	Negro
Material	Aluminio PC

Fotometría



Garantía y Calidad

Garantía

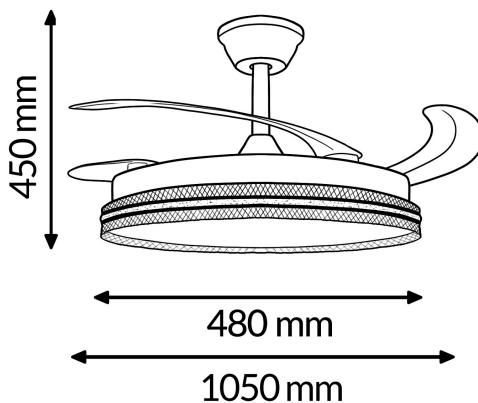
3



Dimensiones e Instalación

Dimensión

1060(Aspas Desplegadas)X480H mm



Logística

Unidad por caja

1 ud.

Peso Bruto Embalaje Unidad

4.800

Sujeto a cambios sin previo aviso. Asegurese de utilizar datos más recientes

Fecha de descarga: 02-03-2026

En caso de incidencia : www.ledme-europa.com