

Panel LED Circular Serie Pro 5W CCT



Tabla de Referencias

Garantía de Producto 5 Años

GA5620 cct

Información Eléctrica

Vatios	5 w
Alimentación	170-265v ac
Regulable	Opcional

Características Generales

Vida Útil	30000
Protección	IP20
Clase Aislamiento Eléctrico	II
Ik	5

Información Lumínica

Luminosidad	500
Eficiencia Lm	100
Temperatura De Color	3CCT
Ángulo	120°
Cri	80
Ugr	<19

Fuente de alimentación

Driver	Lifud
--------	-------

Información Material

Acabado	Blanco
Material	Aluminio PC

Avisos y Precauciones

Temperatura De Trabajo	-20°C ~ +45°C
------------------------	---------------

Fotometría



Garantía y Calidad

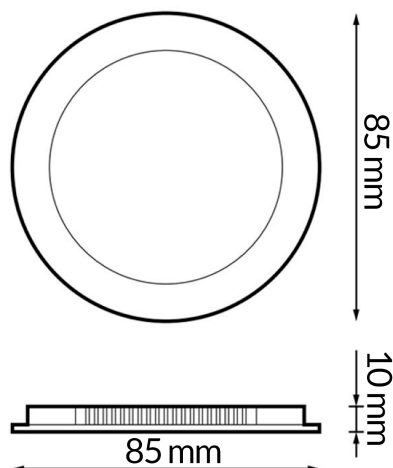
Garantía

5



Dimensiones e Instalación

Dimensión	85X10H mm
Dimensión De Corte	75 mm



Logística

EAN	GA5620 - 8435579756201
Unidad por caja	1 ud.
Peso Bruto Embalaje Unidad	0.119

Sujeto a cambios sin previo aviso. Asegurese de utilizar datos más recientes

Fecha de descarga: 02-03-2026

En caso de incidencia : www.ledme-europa.com