

Tira de LED Digital 24V SMD Mixt IP20 RGB 14w/m - 10 Metros



Tabla de Referencias

Garantía de Producto 3 Años

LM2019 rgbic

Información Eléctrica

Vatios	14 w/m
Alimentación	24V DC
Regulable	Si

Características Generales

Vida Útil	50000
Protección	IP20
Clase Aislamiento Eléctrico	III
Incluye	3M autoadhesivo
Led/m	60

Información Lumínica

Longitud De Onda	R-620-630/ G510-525 / B455-470 nm
Temperatura De Color	RGBIC
Ángulo	120°
Cri	80
Flicker Free	Si

Información Material

Acabado	PCB Blanco
Material	PC

Avisos y Precauciones

Temperatura De Trabajo	-20°C ~ +45°C
------------------------	---------------

Fotometría



Garantía y Calidad

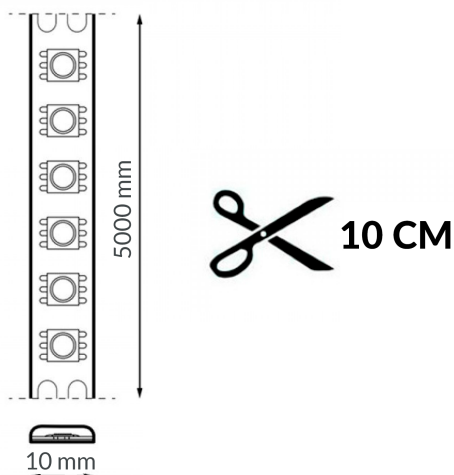
Garantía	3
----------	---



Dimensiones e Instalación

Dimensión	10X10000 mm
-----------	-------------

Corte Cada	10 cm
------------	-------



Logística

EAN	LM2019 - 8435579720196
-----	-------------------------------

Unidad por caja	50 ud
-----------------	-------

Peso Bruto Embalaje Unidad	0.100
----------------------------	-------

Sujeto a cambios sin previo aviso. Asegurese de utilizar datos más recientes

Fecha de descarga: 02-03-2026

En caso de incidencia : www.ledme-europa.com