

Ventilador de techo LED White Hood Ø107 cm



Tabla de Referencias

Garantía de Producto 3 Años

LM8834 cct

Información Eléctrica

Potencia Luminaria	40
Potencia Máx. Motor	30
Motor	DC
Alimentación	170-265v ac
Regulable	Si

Características Generales

Airflow	3600 / 4200 / 4320 / 4620 / 5220 / 6000 m3/h
Rpm	204 / 213 / 223 / 235 / 247 / 253
Ruido	8,3 / 11,1 / 13,9 / 19,4 / 24 / 29,6 dB
Vida Útil	30000
Protección	IP20
Control De Aire	verano e invierno
Temporizador	si
Incluye	Control remoto

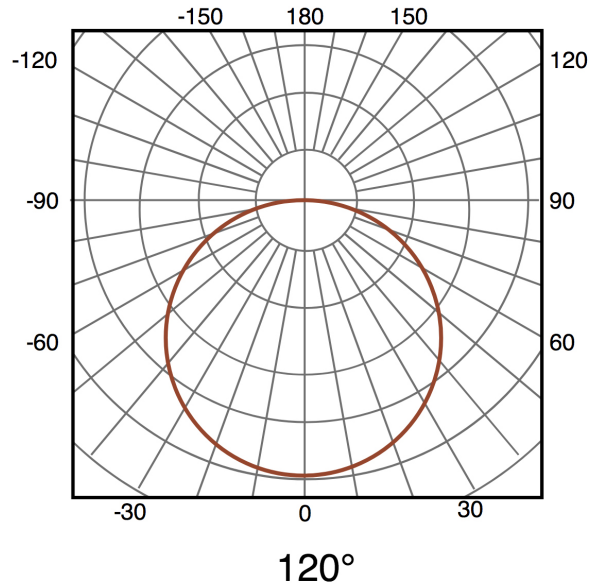
Información Lumínica

Luminosidad	2448
Temperatura De Color	3CCT
Ángulo	120°
Cri	80

Información Material

Acabado	Blanco
Material	Aluminio PC

Fotometría



Garantía y Calidad

Garantía

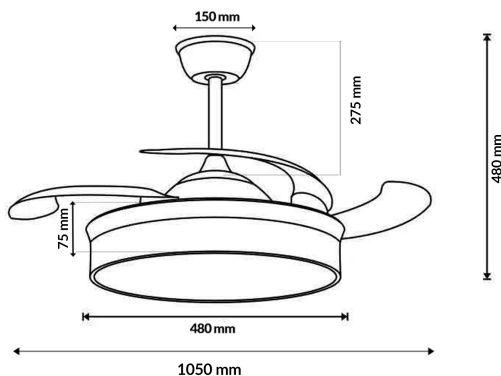
3



Dimensiones e Instalación

Dimensión

1050(Aspas Desplegadas)X480H mm



Logística

EAN

LM8834 - 8435579788349

Unidad por caja

1 ud.

Peso Bruto Embalaje Unidad

4.700

Sujeto a cambios sin previo aviso. Asegurese de utilizar datos más recientes

Fecha de descarga: 02-03-2026

En caso de incidencia : www.ledme-europa.com