

Panel de Superficie Negro Circular 25W CCT



Tabla de Referencias

Garantía de Producto 3 Años

LM5592	Panel de Superficie Negro Circular 25W CCT
--------	---

Información Eléctrica

Vatios	25 w
Alimentación	170-265v ac

Características Generales

Vida Útil	30000
Protección	IP20
Clase Aislamiento Eléctrico	II
Ik	5

Información Lumínica

Luminosidad	2500
Eficiencia Lm	100
Temperatura De Color	3CCT
Ángulo	120°
Cri	80
Ugr	<19

Información Material

Acabado	Negro
Material	Aluminio

Avisos y Precauciones

Temperatura De Trabajo	-20°C ~ +45°C
------------------------	---------------

Fotometría



Garantía y Calidad

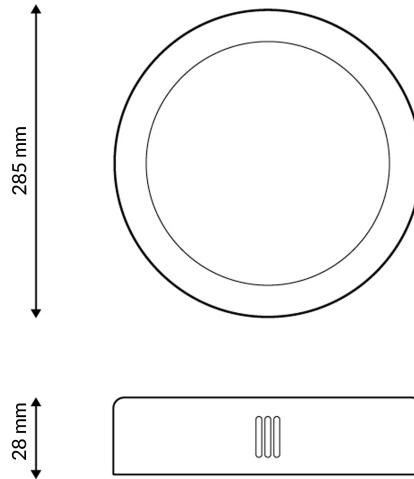
Garantía

3



Dimensiones e Instalación

Dimensión	285X28H mm
-----------	------------



Logística

Unidad por caja	20 ud
Peso Bruto Embalaje Unidad	0.550

Sujeto a cambios sin previo aviso. Asegurese de utilizar datos más recientes

Fecha de descarga: 02-03-2026

En caso de incidencia : www.ledme-europa.com