

## Panel de Superficie Negro Circular 12W CCT



### Tabla de Referencias

Garantía de Producto 3 Años

LM5590	Panel de Superficie Negro Circular 12W CCT
--------	-----------------------------------------------

### Información Eléctrica

Vatios	12 w
Alimentación	170-265v ac

### Características Generales

Vida Útil	30000
Protección	IP20
Clase Aislamiento Eléctrico	II
Ik	5

## Información Lumínica

---

Luminosidad	1200
Eficiencia Lm	100
Temperatura De Color	3CCT
Ángulo	120°
Cri	80
Ugr	<19

## Información Material

---

Acabado	Negro
Material	Aluminio

## Avisos y Precauciones

---

Temperatura De Trabajo	-20°C ~ +45°C
------------------------	---------------

## Fotometría

---



## Garantía y Calidad

---

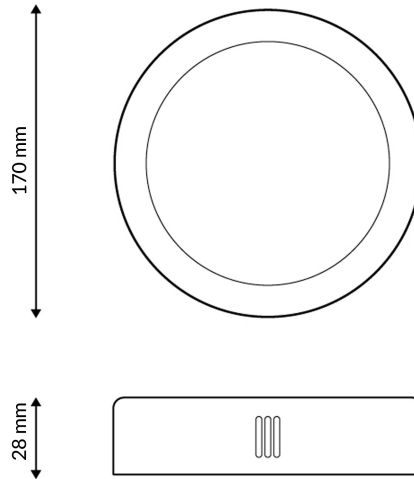
Garantía

3



## Dimensiones e Instalación

Dimensión	170X28H mm
-----------	------------



## Logística

Unidad por caja	20 ud
Peso Bruto Embalaje Unidad	0.224

Sujeto a cambios sin previo aviso. Asegurese de utilizar datos más recientes

Fecha de descarga: 02-03-2026

En caso de incidencia : [www.ledme-europa.com](http://www.ledme-europa.com)