

Foco Led Para Carril Fast Negro 30W Monofásico CCT



Tabla de Referencias

Garantía de Producto 3 Años

LM3166 cct

Información Eléctrica

Vatios	30 w
Alimentación	170-240v ac
Factor De Potencia	0.95

Características Generales

Vida Útil	30000
Protección	IP20
Clase Aislamiento Eléctrico	I

Información Lumínica

Luminosidad	3000
Eficiencia Lm	100
Temperatura De Color	3CCT
Ángulo	24°
Cri	80

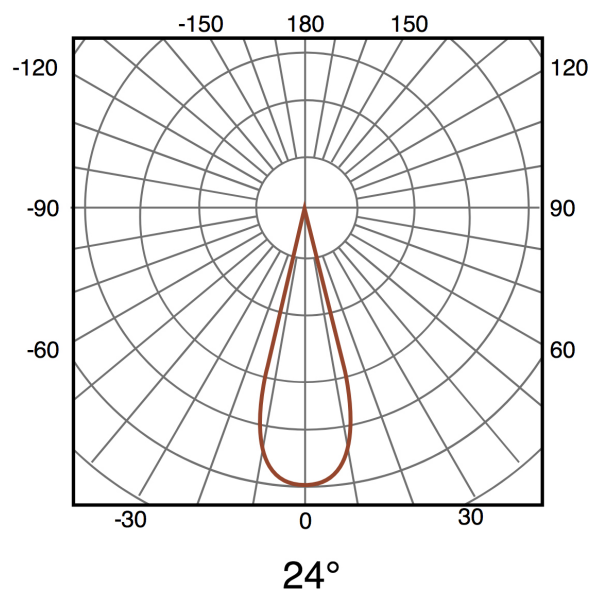
Información Material

Acabado	Negro
Material	Aluminio

Avisos y Precauciones

Temperatura De Trabajo	-20°C ~ +45°C
------------------------	---------------

Fotometría



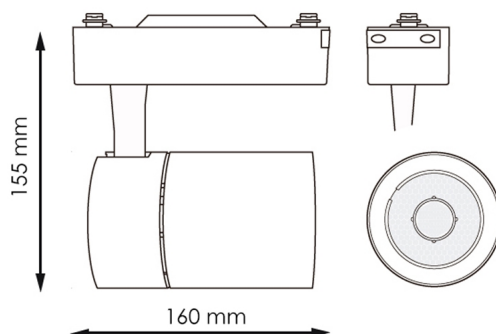
Garantía y Calidad

Garantía	3
----------	---



Dimensiones e Instalación

Dimensión	160X155H mm
-----------	-------------



Logística

EAN	LM3166 - 8435579731666
Unidad por caja	1 ud.
Peso Bruto Embalaje Unidad	0.500

Sujeto a cambios sin previo aviso. Asegurese de utilizar datos más recientes

Fecha de descarga: 02-03-2026

En caso de incidencia : www.ledme-europa.com