

## Ventilador de techo LED Messe Níquel ø107 Cm



### Tabla de Referencias

**Garantía de Producto 3 Años**

LM8093                      cct

### Información Eléctrica

Potencia Luminaria	32
Potencia Máx. Motor	40
Motor	DC
Alimentación	180-265v ac
Regulable	Si

## Características Generales

Airflow	1050 / 1550 / 2350 / 3550 / 4250 / 5000 m3/h
Rpm	175 / 186 / 202 / 215 / 225 / 241
Ruido	26 / 29 / 32 / 35 / 39 / 41 dB
Vida Útil	30000
Protección	IP20
Control De Aire	verano e invierno
Temporizador	si
Incluye	Control remoto

## Información Lumínica

Luminosidad	3360
Temperatura De Color	3CCT
Ángulo	120°
Cri	80

## Información Material

Acabado	Niquel
Material	Aluminio PC

## Fotometría



## Garantía y Calidad

Garantía

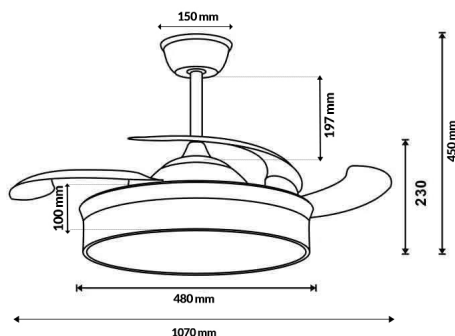
3



## Dimensiones e Instalación

Dimensión

1070(Aspas Desplegadas)X460H mm



## Logística

EAN

**LM8093** - 8435579780930

Unidad por caja

1 ud

Peso Bruto Embalaje Unidad

7.000

Sujeto a cambios sin previo aviso. Asegurese de utilizar datos más recientes

Fecha de descarga: 03-03-2026

En caso de incidencia : [www.ledme-europa.com](http://www.ledme-europa.com)