

## Foco LED para carril ProFast Negro 30W Monofásico - DSC



### Tabla de Referencias

Garantía de Producto 5 Años

GA3184	6000k
GA3185	4500k
GA3186	3000k

### Información Eléctrica

Vatios	30 w
Alimentación	220-240v ac
Factor De Potencia	0.95

### Características Generales

Vida Útil	50000
Protección	IP20
Clase Aislamiento Eléctrico	I

## Información Lumínica

Luminosidad	3000
Eficiencia Lm	100
Temperatura De Color	3000K   4500K   6000K
Ángulo	36°
Cri	90
Ugr	<19

## Fuente de alimentación

Driver	Lifud
--------	-------

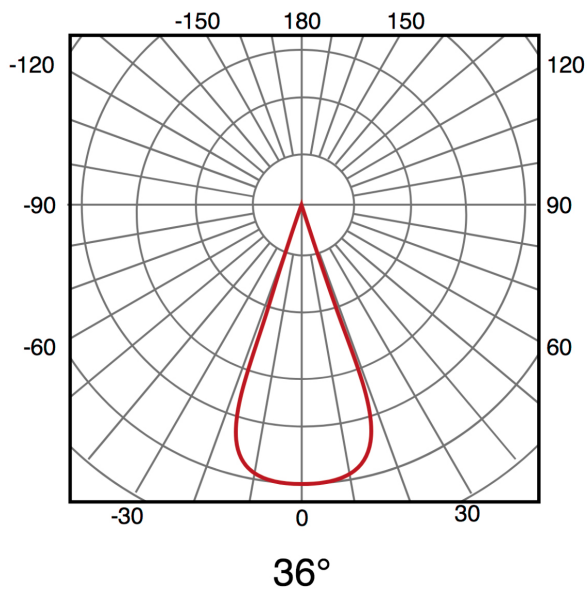
## Información Material

Acabado	Negro
Material	Aluminio

## Avisos y Precauciones

Temperatura De Trabajo	-20°C ~ +45°C
------------------------	---------------

## Fotometría



## Garantía y Calidad

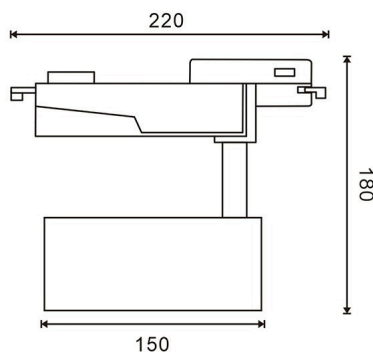
Garantía

5



## Dimensiones e Instalación

Dimensión 185X155H mm



## Logística

EAN	<b>GA3184</b> - 8435579731840
	<b>GA3185</b> - 8435579731857
	<b>GA3186</b> - 8435579731864
Unidad por caja	20 ud
Peso Bruto Embalaje Unidad	0.801

Sujeto a cambios sin previo aviso. Asegurese de utilizar datos más recientes

Fecha de descarga: 03-03-2026

En caso de incidencia : [www.ledme-europa.com](http://www.ledme-europa.com)