

Foco LED para carril ProFast Blanco 30W Monofásico - DSC



Tabla de Referencias

Garantía de Producto 5 Años

GA3181	6000k
GA3182	4500k
GA3183	3000k

Información Eléctrica

Vatios	30 w
Alimentación	220-240v ac
Factor De Potencia	0.95

Características Generales

Vida Útil	50000
Protección	IP20
Clase Aislamiento Eléctrico	I

Información Lumínica

Luminosidad	3000
Eficiencia Lm	100
Temperatura De Color	3000K 4500K 6000K
Ángulo	36°
Cri	90
Ugr	<19

Fuente de alimentación

Driver	Lifud
--------	-------

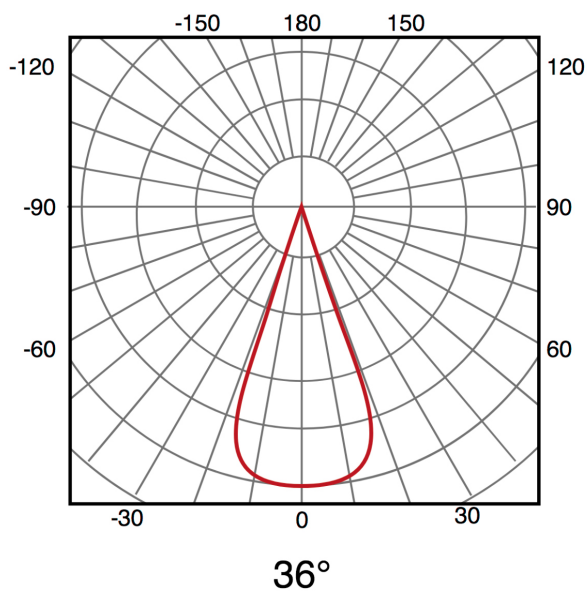
Información Material

Acabado	Blanco
Material	Aluminio

Avisos y Precauciones

Temperatura De Trabajo	-20°C ~ +45°C
------------------------	---------------

Fotometría



Garantía y Calidad

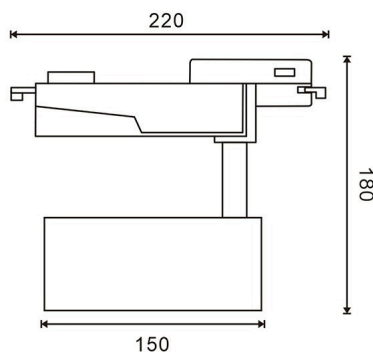
Garantía

5



Dimensiones e Instalación

Dimensión	185X155H mm
-----------	-------------



Logística

EAN	GA3181 - 8435579731819
	GA3182 - 8435579731826
	GA3183 - 8435579731833
Unidad por caja	20 ud
Peso Bruto Embalaje Unidad	0.650

Sujeto a cambios sin previo aviso. Asegurese de utilizar datos más recientes

Fecha de descarga: 03-03-2026

En caso de incidencia : www.ledme-europa.com