

Accesorio Para empotrar Carril Magnético Serie 16mm



Tabla de Referencias

Garantía de Producto 3 Años

LM3600	Accesorio Para empotrar Carril Magnético Serie 16mm
--------	---

Características Generales

Protección	IP20
Incluye	tornillos

Información Material

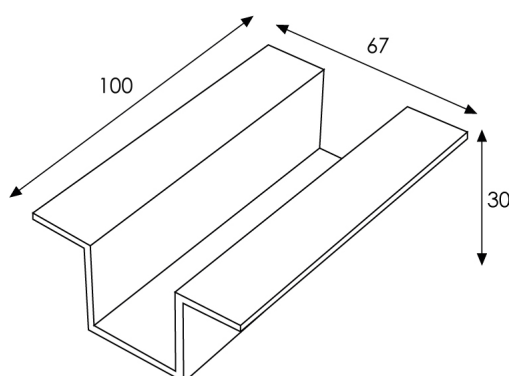
Acabado	Aluminio
Material	Aluminio

Garantía y Calidad

Garantía	3
----------	---



Dimensiones e Instalación



Logística

Unidad por caja	1 ud.
Peso Bruto Embalaje Unidad	0.093

Sujeto a cambios sin previo aviso. Asegurese de utilizar datos más recientes

Fecha de descarga: 03-03-2026

En caso de incidencia : www.ledme-europa.com