

## Panel de Superficie Serie Pro Circular 20W - DSC



### Tabla de Referencias

Garantía de Producto 5 Años

GA5643 6000k

GA5644 4000k

GA5645 3000k

### Información Eléctrica

Vatios 20 w

Alimentación 170-265v ac

Factor De Potencia 0.5

### Características Generales

Vida Útil 30000

Protección IP20

Clase Aislamiento Eléctrico II

Ik 5

## Información Lumínica

|                      |                       |
|----------------------|-----------------------|
| Luminosidad          | 2000                  |
| Eficiencia Lm        | 100                   |
| Temperatura De Color | 3000K   4000K   6000K |
| Ángulo               | 120°                  |
| Cri                  | 80                    |

## Fuente de alimentación

|                         |           |
|-------------------------|-----------|
| Driver                  | Lifud     |
| Salida                  | 25-40V DC |
| Intensidad De Corriente | 450 mA    |

## Información Material

|          |          |
|----------|----------|
| Acabado  | Blanco   |
| Material | Aluminio |

## Avisos y Precauciones

|                        |               |
|------------------------|---------------|
| Temperatura De Trabajo | -20°C ~ +45°C |
|------------------------|---------------|

## Fotometría

---



## Garantía y Calidad

---

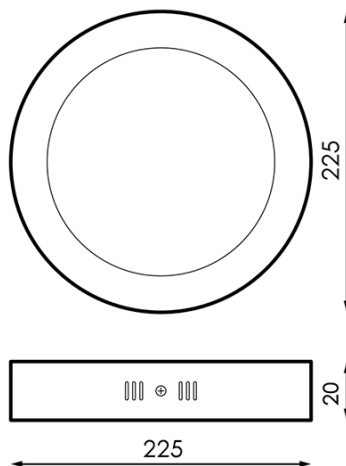
Garantía

5



## Dimensiones e Instalación

|           |            |
|-----------|------------|
| Dimensión | 210X28H mm |
|-----------|------------|



## Logística

|                            |                               |
|----------------------------|-------------------------------|
| EAN                        | <b>GA5643</b> - 8435579756430 |
|                            | <b>GA5644</b> - 8435579756447 |
|                            | <b>GA5645</b> - 8435579756454 |
| Unidad por caja            | 20 ud                         |
| Peso Bruto Embalaje Unidad | 0.492                         |

Sujeto a cambios sin previo aviso. Asegurese de utilizar datos más recientes

Fecha de descarga: 03-03-2026

En caso de incidencia : [www.ledme-europa.com](http://www.ledme-europa.com)