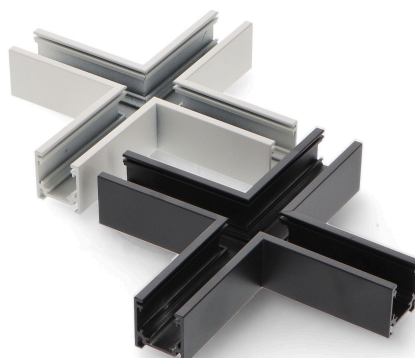


## Unión en X Horizontal para Carril Magnético Serie 16mm



### Tabla de Referencias

Garantía de Producto 3 Años

LM3596 negro

LM3597 blanco

### Características Generales

Protección IP20

Incluye union

### Información Material

Acabado Blanco|Negro

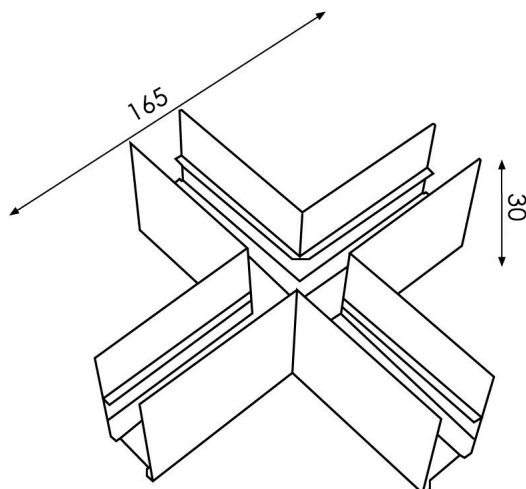
Material Aluminio

### Garantía y Calidad

Garantía 3



## Dimensiones e Instalación



## Logística

	<b>LM3596</b> - 8435579735961
EAN	<b>LM3597</b> - 8435579735978
Unidad por caja	1 ud.
Peso Bruto Embalaje Unidad	0.280

Sujeto a cambios sin previo aviso. Asegurese de utilizar datos más recientes

Fecha de descarga: 03-03-2026

En caso de incidencia : [www.ledme-europa.com](http://www.ledme-europa.com)