

## Foco LED Serie 16mm 20W para carril magnético Blanco 48V



### Tabla de Referencias

LM3570	4000k
--------	-------

LM3550	3000k
--------	-------

Garantía de Producto 3 Años

### Información Eléctrica

Vatios	20 w
--------	------

Alimentación	48V DC
--------------	--------

Factor De Potencia	0.95
--------------------	------

### Características Generales

Vida Útil	30000
-----------	-------

Protección	IP20
------------	------

## Información Lumínica

---

Luminosidad	2000
Eficiencia Lm	100
Temperatura De Color	3000K   4000K
Ángulo	36°
Cri	90
Ugr	<17

## Información Material

---

Acabado	Blanco
Material	Aluminio

## Avisos y Precauciones

---

Temperatura De Trabajo	-20°C ~ +45°C
------------------------	---------------

## Fotometría

---



## Garantía y Calidad

---

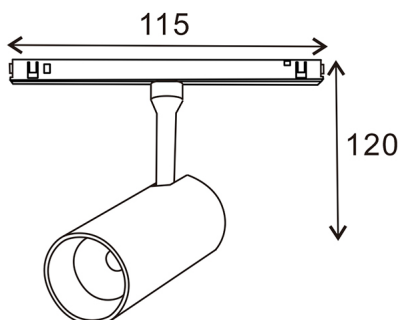
Garantía

3



## Dimensiones e Instalación

Dimensión	115X120H mm
-----------	-------------



## Logística

**LM3570** - 8435579735701

EAN

**LM3550** - 8435579735503

Unidad por caja

30 ud

Peso Bruto Embalaje Unidad

0.426

Sujeto a cambios sin previo aviso. Asegurese de utilizar datos más recientes

Fecha de descarga: 03-03-2026

En caso de incidencia : [www.ledme-europa.com](http://www.ledme-europa.com)