

## Marco PC para 1 Módulo - FMMB



### Tabla de Referencias

**Garantía de Producto 3 Años**

<b>FMMB-48-W</b>	blanco
<b>FMMB-48-G</b>	gris
<b>FMMB-48-B</b>	negro

### Características Generales

Protección	IP20
------------	------

### Información Material

Acabado	Blanco Negro Gris
Material	PC

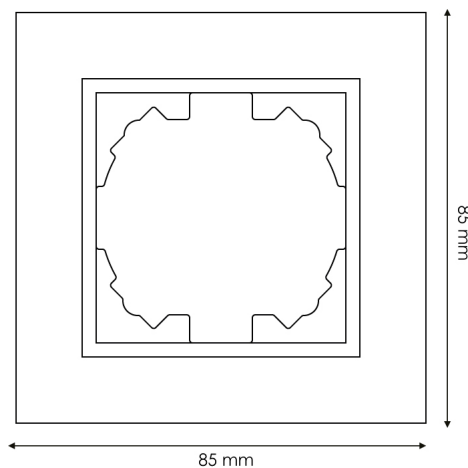
### Garantía y Calidad

Garantía	3
----------	---



## Dimensiones e Instalación

Dimensión	85X85 mm
-----------	----------



## Logística

EAN

**FMMB-48-W** - 8435579796221

**FMMB-48-G** - 8435579796245

**FMMB-48-B** - 8435579796238

Unidad por caja

150 ud

Peso Bruto Embalaje Unidad

0.033

Sujeto a cambios sin previo aviso. Asegurese de utilizar datos más recientes

Fecha de descarga: 03-03-2026

En caso de incidencia : [www.ledme-europa.com](http://www.ledme-europa.com)