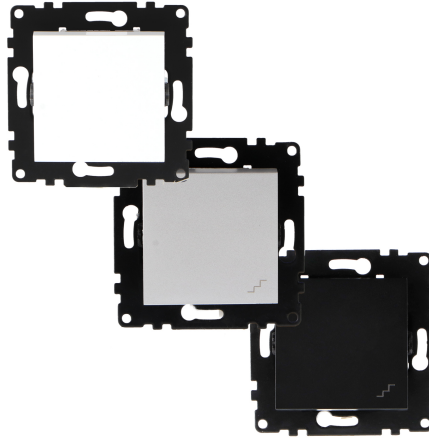


## Interruptor Conmutado - PJ



### Tabla de Referencias

Garantía de Producto 3 Años

PJ-11-W	blanco
PJ-11-B	negro
PJ-11-G	gris

### Características Generales

Protección	IP20
------------	------

### Fuente de alimentación

Intensidad De Corriente	10A
Tensión	100-250V AC

### Información Material

Acabado	Blanco Brillo Negro mate Gris
Material	PC

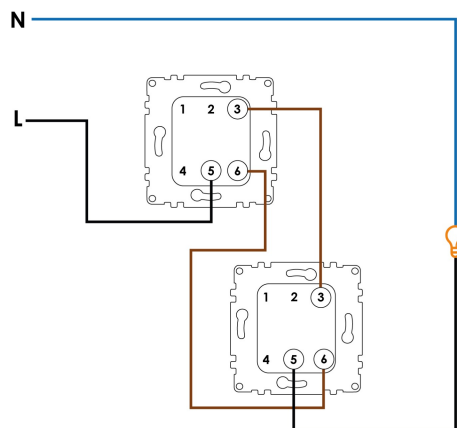
## Garantía y Calidad

Garantía	3
----------	---



## Dimensiones e Instalación

Dimensión	68X68X35 mm
-----------	-------------



## Logística

EAN	<b>PJ-11-W</b> - 8435579795569
	<b>PJ-11-B</b> - 8435579795576
	<b>PJ-11-G</b> - 8435579795583
Unidad por caja	120 ud
Peso Bruto Embalaje Unidad	0.065

Sujeto a cambios sin previo aviso. Asegurese de utilizar datos más recientes

Fecha de descarga: 03-03-2026

En caso de incidencia : [www.ledme-europa.com](http://www.ledme-europa.com)